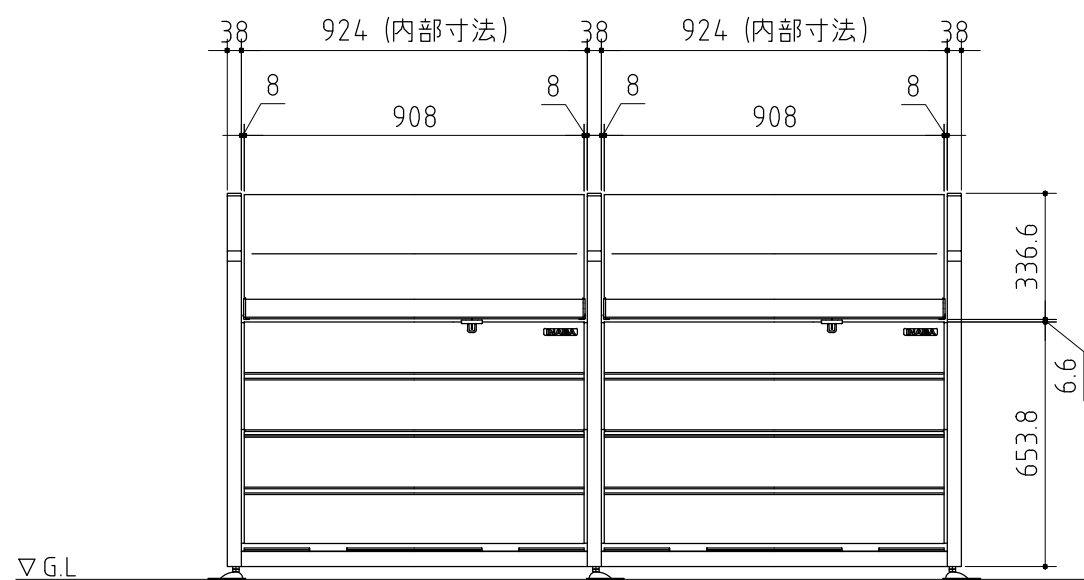
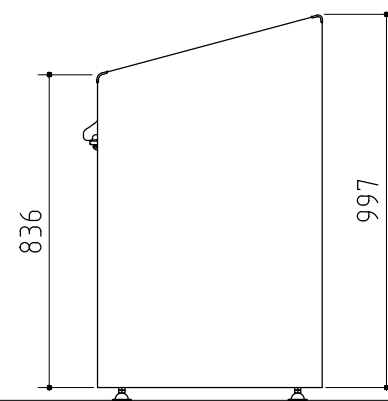


平面図・平面断面図

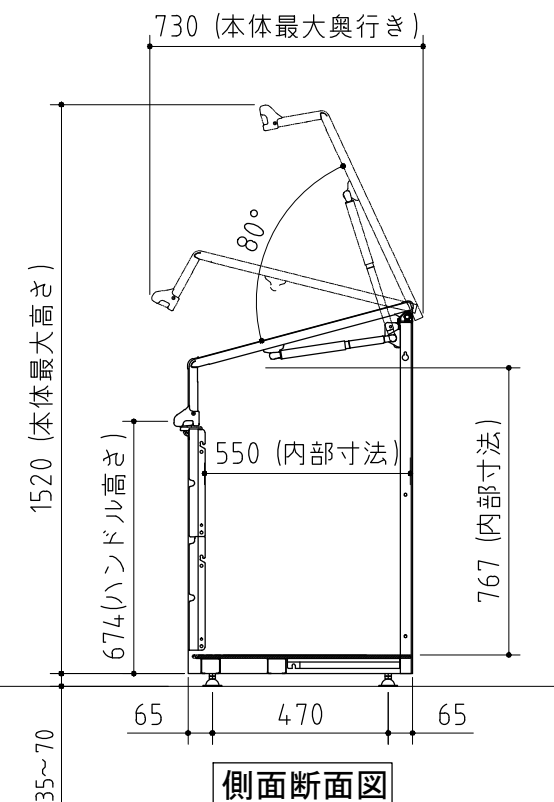
品番	部 品 名	材料(材質)	単位 mm
1	後板	Y10	0.7
2	側板	Y10	0.7
3	下補強・前・後	Y10	1.0
4	前パネル 上・下	Y10	0.7
5	扉	F12	0.7
6	メッシュ床	炭素鋼線材 亜鉛メッキ後PE皮膜	φ3+φ5
7	パネル床	ポリプロピレン+ポリエチレン(再生樹脂)	9.0
F12→溶融亜鉛めっき鋼板(JIS G 3302)			
Y10→溶融亜鉛-5%アルミニウム合金めっき鋼板(JIS G 3317)			



正面図

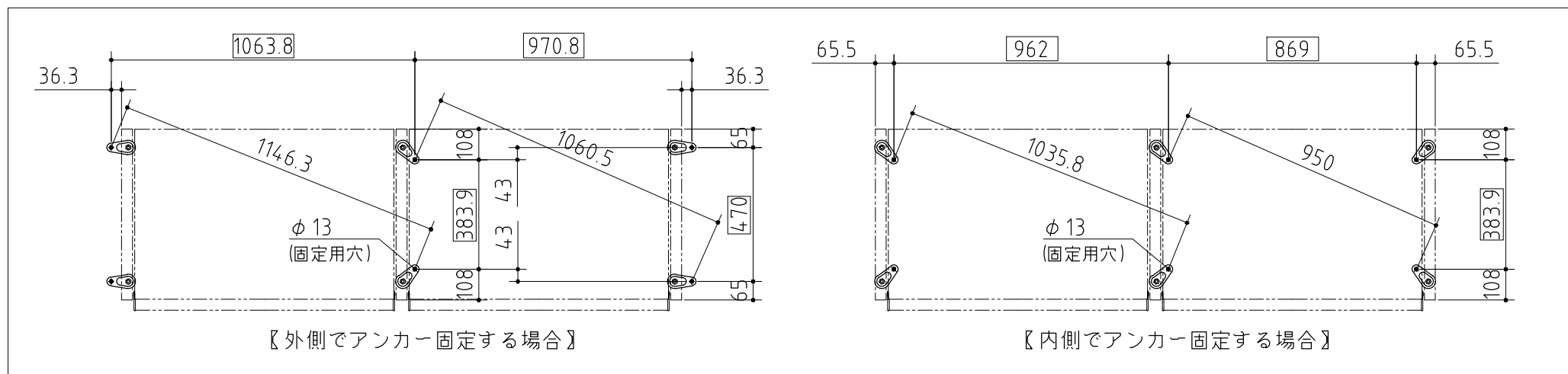


側面図



側面断面図

■ アンカー位置参考図



- ・オールアンカー(M10)等は市販品をご利用ください。
- ・アンカー方法は設置場所に応じて選択してください。

仕様図

<縮尺> S=1/20

機種名

DBN-106M/P L-2

○容量:約800リットル

○床面積:1.18㎡(0.36坪)